

LAMPA LED MOON LIGHT DZM 7X

Model: DZM 7X

Nr certyfikatu: LCT-250903046621, LCT-250903046622

DANE TECHNICZNE:

Moc: 36W

Wejście znamionowe: 110V/240V 50Hz/60Hz

Wyjście znamionowe: 24V 2A

Tryb oświetlenia: 3 tryby regulacji temperatury barwowej

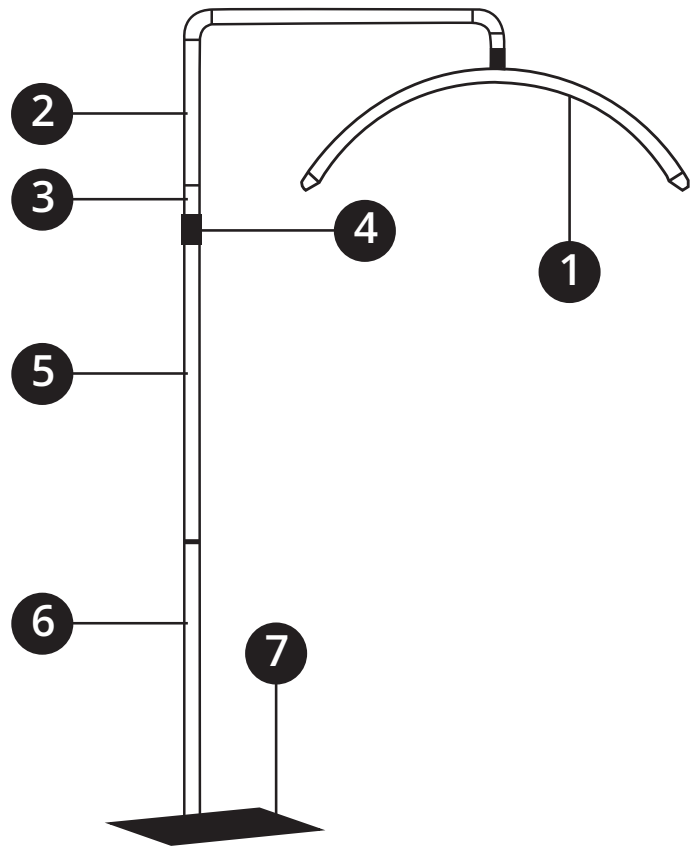
Wskaźnik oddawania barw (CRI): >90

Zakres temperatury barwowej: 3000-6500 K

Ilość diod: 238 szt.

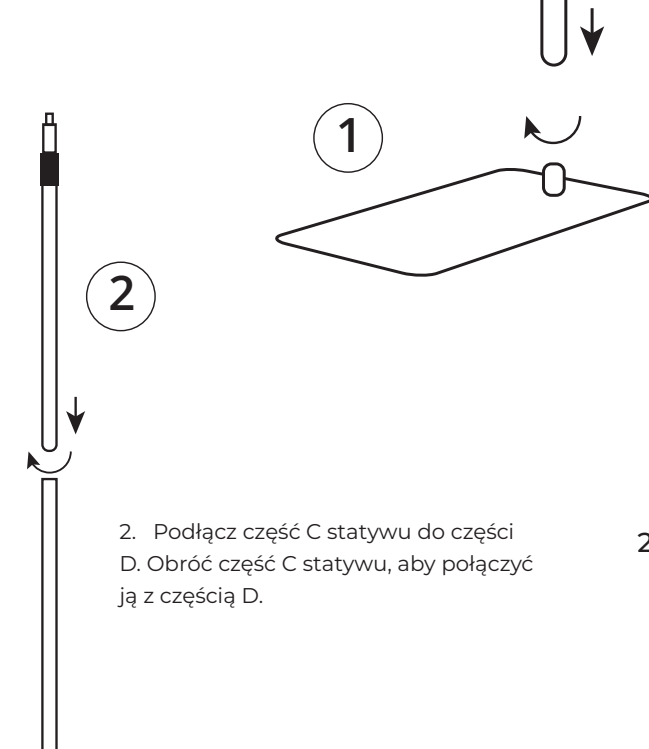
2. SZCZEGÓŁY KONSTRUKCJI:

1. Lampa
2. Część A statywu
3. Część B statywu
4. Śruba do regulacji
5. Część C statywu
6. Część D statywu
7. Podstawa

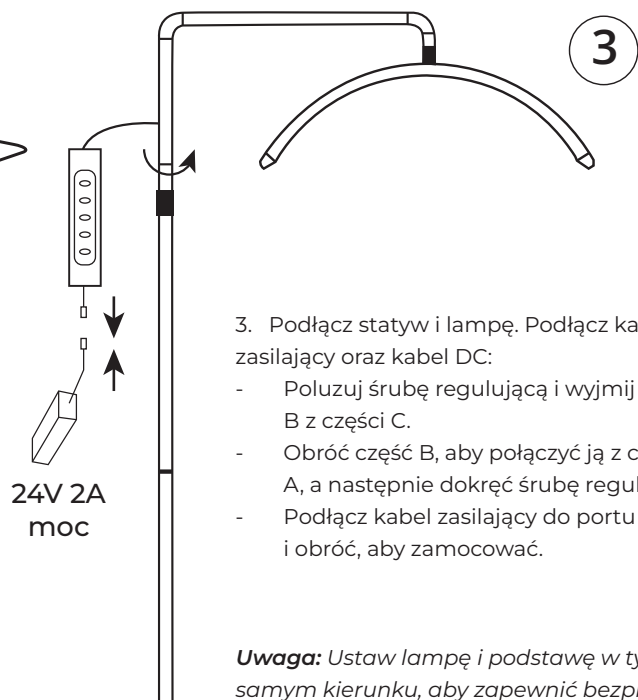


3. INSTRUKCJA MONTAŻU:

1. Zamontuj podstawę i część D statywu. Obróć część D statywu, aby połączyć ją z podstawą.



2. Podłącz część C statywu do części D. Obróć część C statywu, aby połączyć ją z częścią D.



3. Podłącz statyw i lampę. Podłącz kabel zasilający oraz kabel DC:

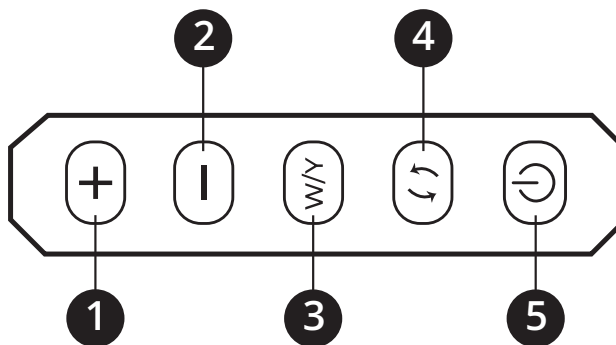
- Poluzuj śrubę regulującą i wyjmij część B z części C.
- Obróć część B, aby połączyć ją z częścią A, a następnie dokręć śrubę regulującą.
- Podłącz kabel zasilający do portu DC i obróć, aby zamocować.

Uwaga: Ustaw lampę i podstawę w tym samym kierunku, aby zapewnić bezpieczne użytkowanie.

4. INSTRUKCJA REGULACJI:

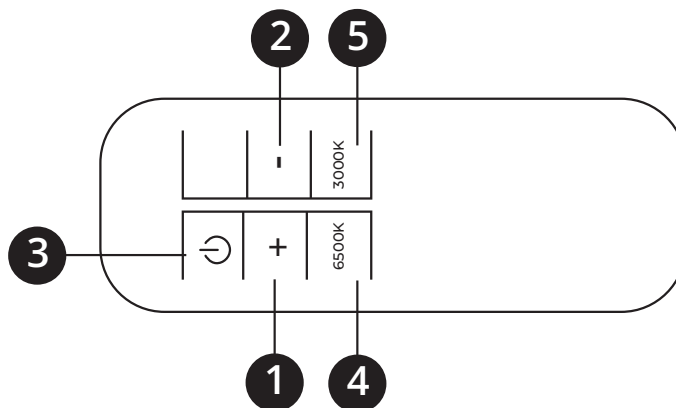
KONTROLER

1. Zwiększenie jasności
2. Zmniejszenie jasności
3. Przełącznik światła chłodny/ciepły
4. Przełącznik trybu oświetlenia
5. Przycisk ON/OFF - włączanie/wyłączanie



PILOT ZDALNEGO STEROWANIA

1. Zwiększenie jasności
2. Zmniejszenie jasności
3. Przycisk ON/OFF - włączanie/wyłączanie
4. Przełącznik światła chłodnego
5. Przełącznik światła ciepłego



5. ZAWARTOŚĆ OPAKOWANIA:

- Lampa Moon Light - 1 szt.
- Zasilacz 24V 2A - 1 szt.
- Kabel zasilający AC - 1 szt.
- Instrukcja obsługi - pl/en
- Karta gwarancyjna - pl/en
- Podstawa - 1 szt.
- Część statywu D - 1 szt.
- Część statywu C (zmontowana) - 1 szt.
- Uchwyt na telefon - 1 szt.
- Pilot - 1 szt.

6. ŚRODKI OSTROŻNOŚCI:

1. Przed użyciem uważnie przeczytaj instrukcję i zamontuj lampę zgodnie z opisem.
2. Zamocuj lampę na statywie.
3. Napięcie musi odpowiadać parametrom lampy.
4. Nie wyłączaj urządzenia poprzez ciągnięcie za kabel i nie dotykaj wtyczki mokrymi rękami.
5. Lampa powinna być przechowywana w suchym i wentylowanym miejscu.
6. Po zakończeniu użytkowania odłącz zasilanie, aby uniknąć zwarcia.



Zgodnie z art. 13 ust. 1 Ustawy z dnia 11 września 2015 roku o zużyтым sprzęcie elektrycznym i elektronicznym (Dz. U. 2015 poz. 1688) informujemy o prawidłowym postępowaniu z odpadami zużytego sprzętu elektrycznego i elektronicznego:

1. Zakazuje się umieszczania zużytego sprzętu elektrycznego i elektronicznego łącznie z innymi odpadami - potwierdza to oznakowanie w formie „przekreślonego kosza”, nakazujące selektywne gromadzenie tego rodzaju odpadów.
2. Urządzenia elektryczne i elektroniczne mogą zawierać niebezpieczne substancje, mieszaniny i części składowe, które po przedostaniu się do środowiska mogą powodować poważne zagrożenie dla zdrowia i życia ludzi oraz organizmów żywych.
3. Zużyty sprzęt elektryczny i elektroniczny należy przekazywać wyłącznie do uprawnionych punktów zbierania, których lista powinna zostać zawarta na stronie internetowej każdego Urzędu Gminy.
4. Gospodarstwa domowe spełniają kluczową rolę w systemie zagospodarowania odpadów zużytego sprzętu elektrycznego i elektronicznego z uwagi na możliwość ich bezpośredniego przekazywania do uprawnionych punktów zbierania oraz eliminację niepożądanych nawyków społecznych skutkujących pozostawianiem odpadów zużytego sprzętu w miejscach do tego nieprzewidzianych.

IMPORTER