

# LAMPA UV/LED SUN 1S PRO MOLLY NAILS

Model: SUN 1S PRO

Nr certyfikatu: HTT202410842E,  
HTT202410842F, HTT202410842L,  
HTT202410842R

## DANE TECHNICZNE:

Moc: 48W  
Wejście znamionowe: 100-240V 50/60Hz 2A  
Wyjście znamionowe: DC 24V 2A  
Ilość diod UV LED: 30 szt.  
Długość fal UV: 365+405nm

Molly  
Nails

## 1. BEZPIECZEŃSTWO UŻYTKOWANIA:

1. Przed użyciem dokładnie przeczytaj instrukcję.
2. Używaj urządzenia zgodnie z przeznaczeniem.
3. Nie dopuszczaj do przedostania się żadnych płynów do wnętrza urządzenia, może to spowodować uszkodzenie.
4. Gdy przycisk timera przestaje działać, nie używaj lampy.
5. Zawsze odłącz adapter po zakończeniu pracy.
6. Nie używaj lampy, jeśli adapter jest uszkodzony.
7. Światło lampy nie szkodzi zdrowiu, ale patrzenie bezpośrednio w źródło może być szkodliwe dla wzroku.

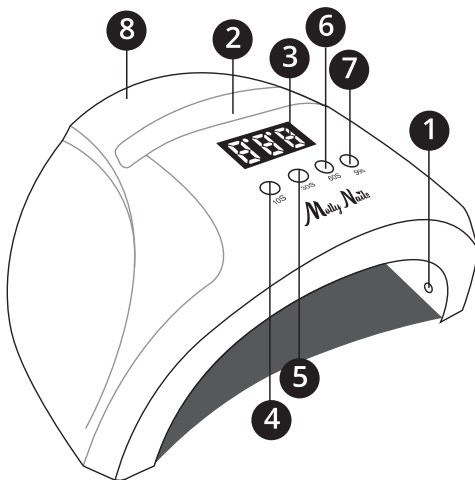
## 2. W SKŁAD ZESTAWU WCHODZĄ:

1. Lampa
2. Kabel zasilający
3. Zdejmowana podstawa
4. Instrukcja obsługi
5. Karta gwarancyjna

## 3. CHARAKTERYSTYKA URZĄDZENIA

### I PRZYCISKÓW FUNKCYJNYCH:

1. Czujnik podczerwieni
2. Miejsce do umieszczenia telefonu
3. Wyświetlacz
4. Przycisk timera - 10 sek.
5. Przycisk timera - 30 sek.
6. Przycisk timera - 60 sek.
7. Przycisk timera - 99 sek. (tryb Low Heat)
8. Wejście adaptera zasilania



## 4. SPOSÓB UŻYCIA:

1. Podłącz urządzenie do zasilania.
2. Po podłączeniu lampy wybierz jeden z czterech trybów timera 10s/30/60s/99s (99s Low Heat Mode) to tryb stopniowego naświetlania, w którym moc lampy rośnie stopniowo przez 99 sekund. Jest to tryb zalecany do pracy z wrażliwą płytką oraz żelami budującymi.
3. Dzięki czujnikowi ruchu można włączyć lampę bez wykorzystywania przycisków timera. Włóż dłoń do lampy, a czujnik ruchu automatycznie uruchomi naświetlanie. Maksymalny czas naświetlania to 120 sekund. Czas odliczany jest malejąco.
4. Dzięki funkcji zapamiętywania czasu, po zakończeniu odliczania wyświetlacz wraca do ustawionego trybu.
5. Wyjęcie dłoni powoduje wyłączenie lampy.
6. Kiedy urządzenie odlicza ustawiony czas, można nacisnąć przycisk timera ponownie, lampa zresetuje czas oraz przejdzie w tryb oczekiwania.
7. Stosuj się do instrukcji utwardzania stosowanego produktu.
8. Po skończeniu użytkowania lampy należy wypiąć ją z sieci zasilającej.



Zgodnie z art. 13 ust. 1 Ustawy z dnia 11 września 2015 roku o zużytych sprzęcie elektrycznym i elektronicznym (Dz. U. 2015 poz. 1688) informujemy o prawidłowym postępowaniu z odpadami zużytego sprzętu elektrycznego i elektronicznego.

1. Zakazuje się umieszczania zużytego sprzętu elektrycznego i elektronicznego łącznie z innymi odpadami - potwierdza to oznakowanie w formie „przekreślonego kosza”, nakazujące selektywne gromadzenie tego rodzaju odpadów.
2. Urządzenia elektryczne i elektroniczne mogą zawierać niebezpieczne substancje, mieszaniny i części składowe, które po przedostaniu się do środowiska mogą powodować poważne zagrożenie dla zdrowia i życia ludzi oraz organizmów żywych.
3. Zużyty sprzęt elektryczny i elektroniczny należy przekazywać wyłącznie do uprawnionych punktów zbierania, których lista powinna zostać zawarta na stronie internetowej każdego Urzędu Gminy.
4. Gospodarstwa domowe spełniają kluczową rolę w systemie zagospodarowania odpadów zużytego sprzętu elektrycznego i elektronicznego z uwagi na możliwość ich bezpośredniego przekazywania do uprawnionych punktów zbierania oraz eliminację niepożądanych nawyków społecznych skutkujących pozostawianiem odpadów zużytego sprzętu w miejscach do tego nieprzewidzianych.

### IMPORTER

Molly Lac Michał Szewczyk  
ul. Piotrkowska 270  
90-361 Łódź, Polska  
uwagi@mollylac.com  
www.mollylac.com  
Made in PRC